



Smart Home Products



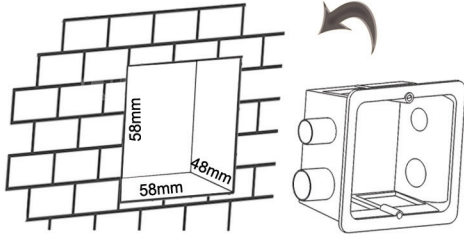
The Convenient and Safe Life Style

روش های نصب کلید لمسی

روش دوم : نصب بر روی قوطی برق ایرانی

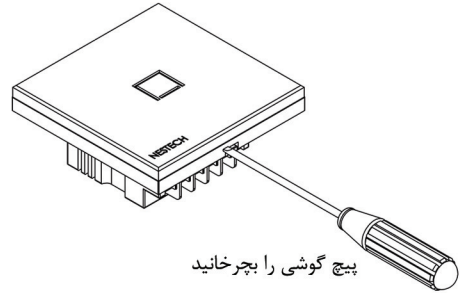
۱ با قرار دادن پیچ گوشتی دو سو در شیار مشخص شده در پایین درپوش کلید و چرخاندن آن، پنل شیشه ای را از کلید لمسی جدا کنید .

۲ حفره ایی با ابعاد ۵۸x۵۸x۴۸ میلیمتر در دیوار ایجاد کنید و قوطی برق را درون آن قرار دهید . سپس اطراف جعبه را با سیمان یا گچ محکم نمایید .



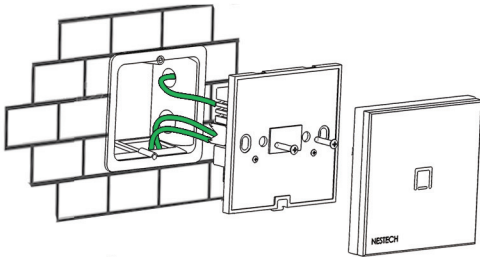
روش اول : نصب بر روی قوطی برق خارجی

۱ با قرار دادن پیچ گوشتی دو سو در شیار مشخص شده در پایین درپوش کلید و چرخاندن آن ، پنل شیشه ایی را از کلید لمسی جدا کنید .



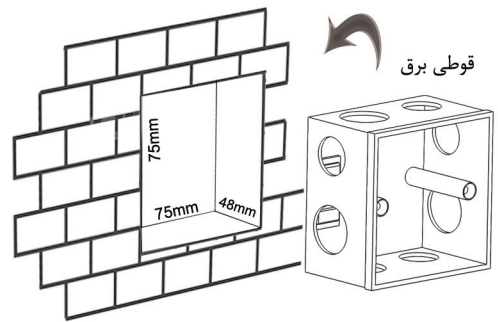
پیچ گوشتی را بچرخانید

۳ پس از اتصال سیم های برق به کلید، آن را درون قوطی برق قرار دهید و با پیچ گوشتی پیچ های چنگه را ببندید تا کلید در جای خود قرار گیرد.



۴ درپوش شیشه ایی را بر روی کلید قرار دهید و آن را در جای خود محکم کنید.

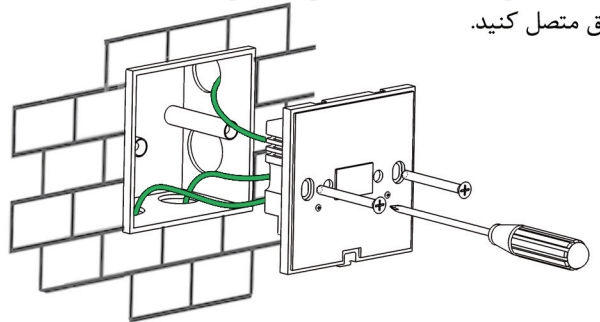
۲ حفره ایی با ابعاد ۷۵x۷۵x۴۸ میلی متری در دیوار ایجاد کنید و قوطی برق را درون آن قرار دهید ، سپس اطراف جعبه را با سیمان یا گچ محکم نمایید.



قوطی برق

نقشه سیم کشی

۳ پس از اتصال سیم های برق به کلید، دو پیچ موجود در جعبه کلید لمسی را برداشته و با پیچ گوشتی چهارسو کلید را به قوطی برق متصل کنید.



۴ درپوش شیشه ایی را بر روی کلید قرار دهید و آن را در جای خود محکم کنید .

